

附件 3

**2021年全国行业职业技能竞赛**  
**——第四届全国智能制造应用技术技能大赛**

**模具工（精密模具智能制造系统应用技术）**  
**赛项竞赛平台主要设备技术标准**  
**（指导版）**

**全国组委会技术工作委员会**

**二〇二一年八月**

# 2021 年全国行业职业技能竞赛 ——第四届全国智能制造应用技术技能大赛 模具工(精密模具智能制造系统应用技术) 赛项竞赛平台主要设备技术标准

## 一、技术平台简介

以高档数控机床、电火花成型机、工业机器人、在线检测、三坐标测量机、智能夹具等关键技术装备为基础，运用智能制造基础关键技术，辅以数字化设备、设备互联互通系统和生产管控系统构建精密模具智能制造单元综合应用竞赛平台，为模具智能制造技术应用提供了展示场景，集中展现精密成形、模具智能制造和测量自动化、数字化、网络化、智能化的管理与控制。平台包括模具 CAD/CAE/CAPP/CAM、模具智能制造系统调试、工业机器人编程与操作、模具零件智能加工与生产管控、模具装配与智能成型、生产组织管理与团队协作、产品质量保证等技术运用能力，并涵盖了模具智能制造的所需元素，为模具方向专业核心课程的整合和扩展提供了样板和技术支撑。

## 二、技术平台结构图

精密模具智能制造单元技术平台结构图如图 1 所示，包含电火花成型机、加工中心、数控液压冲床、数控注塑机、三坐标量测机、钳工装配台及工具包、在线检测单元、六轴多关节机器人、立体仓库、中央控制系统、MES 系统管理软件和电子看板等。

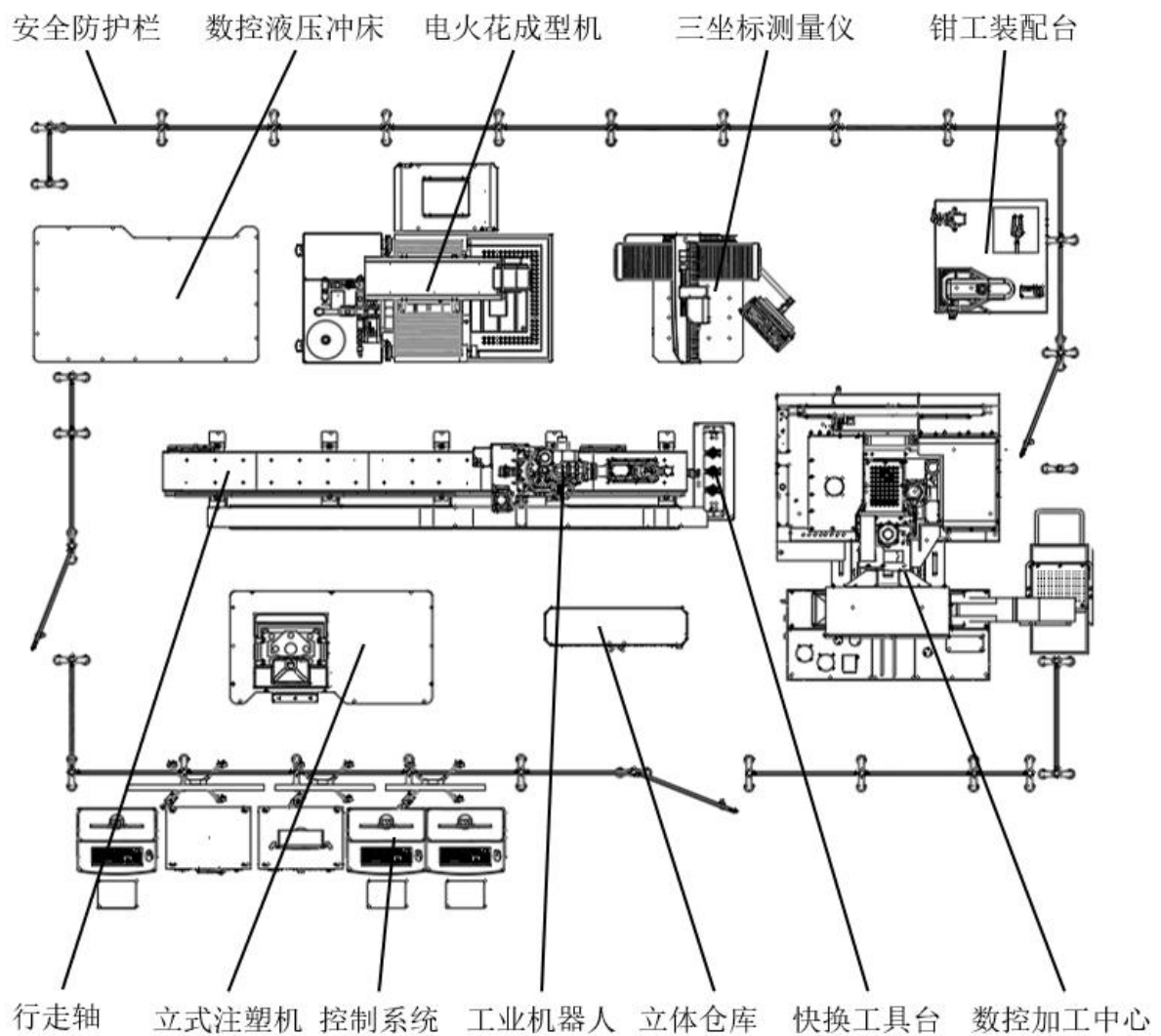
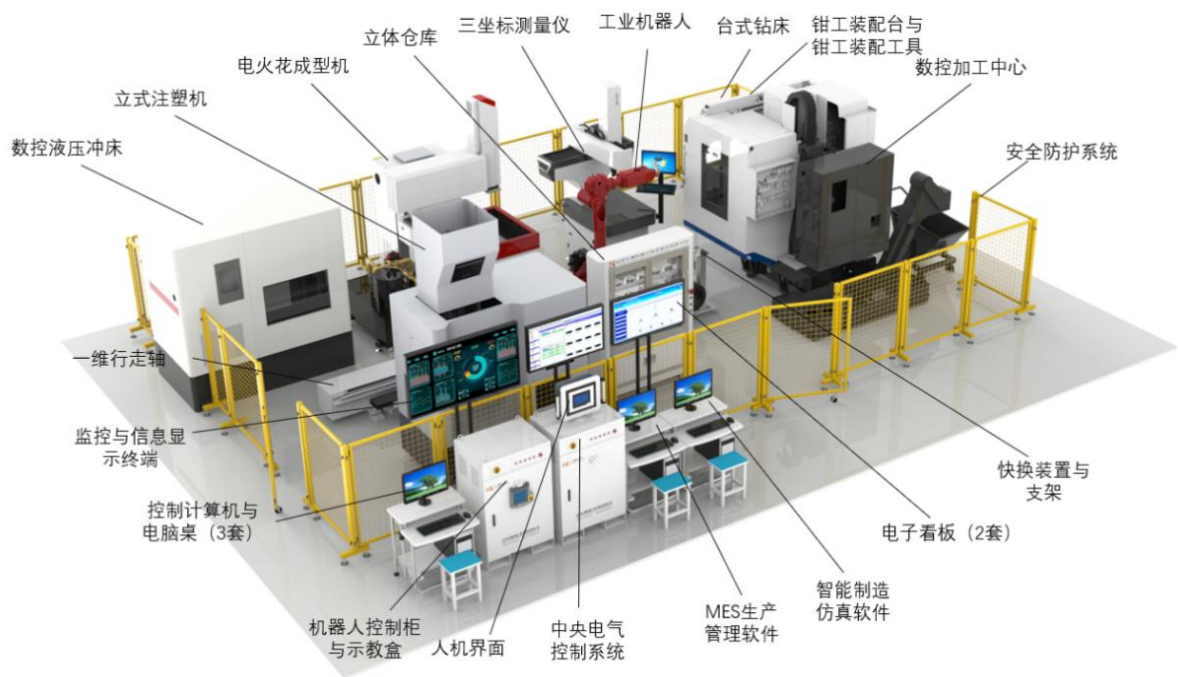


图 1 精密模具智能制造单元技术平台总布局简图

### 三、技术平台主要设备配置

精密模具智能制造单元技术平台主要配置清单如表 1 所示。

表 1 精密模具智能制造单元技术平台主要配置清单

序号	设备名称	数量	单位	备注
<b>第一阶段比赛</b>				
1	集中实操计算机 (第一阶段实操比赛)	300	台	参考具体技术参数 (承办地准备)
2	CAD/CAE/CAPP/CAM 软件 (第一阶段实操比赛)	1	套	参考具体技术参数
3	智能制造仿真软件 (第一阶段实操比赛)	1	套	参考具体技术参数
<b>第二阶段比赛</b>				
4	数控电火花成型机	1	台	参考具体技术参数
5	加工中心(三轴)	1	台	参考具体技术参数
6	数控立式液压冲床	1	台	参考具体技术参数
7	数控立式注塑机	1	台	参考具体技术参数
8	三坐标测量机	1	台	参考具体技术参数
9	在线测量装置(用于加工中心)	1	套	参考具体技术参数
10	工业机器人	1	台	参考具体技术参数
11	工业机器人导轨	1	套	参考具体技术参数
12	工业机器人快换夹持系统	1	套	参考具体技术参数
13	工业机器人快换工作台	1	套	参考具体技术参数
14	立体仓库+仓位柔性快换模块组	各 1	套	参考具体技术参数
15	可视化系统及显示终端	3	台	参考具体技术参数
16	中央电气控制系统	1	套	参考具体技术参数
17	MES 系统(含部署计算机)	1	套	参考具体技术参数
18	安全防护系统	1	套	参考具体技术参数
19	RFID 读写器及 RFID 芯片	1	套	参考具体技术参数
20	编程和设计工位计算机	3	台	参考具体技术参数
21	CAM 软件	1	套	参考具体技术参数
22	钳工工作台	1	套	参考具体技术参数

#### 四、技术平台主要设备技术参数

精密模具智能制造单元技术平台主要设备的技术参数如下：

第一阶段：

##### （一）集中实操计算机

序号	名称	电脑配置
1	处理器	Intel Xeon E5-2600 系列或更高配置
2	内存	32GB 或更高配置
3	显卡	独立显卡 4GB 或更高
4	硬盘	500GB 或更高
5	操作系统	Windows 10 x64

##### （二）CAD/CAE/CAPP/CAM 软件

模具行业专业应用的正版 CAD/CAE/CAPP/CAM 软件，优先选用模具 3D/2D、冲压/注塑 CAE、CAPP、CAM 一体化平台。

##### （三）智能制造仿真软件

1. 支持国内外大多数机器人品牌的机器人模型。支持串联机器人、DELTA、SCARA、直角坐标等不同类型的机器人模型，同时也支持机器人外部轴，包括直线滑轨和旋转变位机。支持根据自定义的机器人参数创建相应的机器人模型。

2. 支持多种格式的 CAD 模型，可导入扩展名为 stp、igs、stl、3ds、wrm1 等格式的 CAD 模型，来构建机器人系统以及智能制造仿真模型。

3. 具有丰富的运动机构模型库，如数控加工中心、电火花、数控油压机、AGV、仓库码垛机、传送带、导轨等机构，同时也支持用户根据三维模型创建相应的运动机构。

4. 支持机器人多种编程模式，包括机器人手持工具和机器人手持工件等，为智能制造生产线仿真提供更多的可选性。

5. 提供丰富的轨迹调整优化工具包，如碰撞检测、机器人可达性检测、机器人奇异位置检测、节拍估算、轨迹自动调整优化等功能，同时

能够实现机器人无碰撞轨迹的机器人安全轨迹自动生成。

6. 支持机器人上下料、机器人打磨、机器人焊接、机器人雕刻、机器人 3D 打印等应用的离线编程，支持国内外大多数机器人品牌的离线编程，能够直接生成该品牌的机器人离线程序。同时也支持用户定制机器人品牌的后处理程序，实现机器人离线编程的定制化。

7. 提供强大的基于 Python、C++、C# 等的 API 功能，支持基于 Python、C++、C# 等的 API 的仿真编程，可完成基于机器人的智能制造系统复杂应用的仿真编程，且可以实现软件功能的定制化扩展，并能够实现与其他系统的对接扩展。

8. 运用 PLC 编程软件或 PLC 设备控制虚拟仿真布局，能够实现 PLC 程序功能和设计功能的仿真实验验证，支持的 PLC 包括西门子、三菱、欧姆龙等。

第二阶段：

#### （四）电火花成型机及数控系统

##### 1. 电火花成型机技术参数

- （1）沉降式工作槽；
- （2）行程： $X \times Y \times Z (\geq 300\text{mm} \times \geq 250\text{mm} \times \geq 250\text{mm})$ ；
- （3）工作槽内尺寸： $\geq 650\text{mm} \times \geq 450\text{mm} \times \geq 300\text{mm}$ ；
- （4）工作台面积： $(600 \geq L \geq 500)\text{mm} \times (400 \geq H \geq 350)\text{mm}$ ；
- （5）最大电极重量： $\geq 25\text{kg}$ ；
- （6）最大工件重量： $550\text{kg}$ ；
- （7）加工槽开闭方式：充满加工槽自动上下；
- （8）自动润滑装置&自动灭火装置；
- （9）电火花配套自动化门及工装，配置 DNC 功能，实现网络化的

控制功能；

(10) 加工液箱容量(L)：260 升；

(11) 过滤方式：纸芯过滤器。

## 2. 电火花成型机其他要求

(1) 电火花成型机有以太网接口；

(2) 提供自动化接口，能实现电火花成型机的远程启动、程序可上传到机床内存，能获取机床的状态信息、机床的模式、主轴的位置信息；

(3) 电火花成型机的自动化夹具和升降油槽的控制与反馈信号可以直接接入机床自身的 I/O 模块，并且由机床自身来控制，其状态可以通过网络反馈给工控机；

(4) 电火花成型机能够停在原点位置并把原点状态通过网络传输给工控机；

(5) 电极夹头（如图 2 所示）及 EDM 气动卡盘（如图 3 所示）。

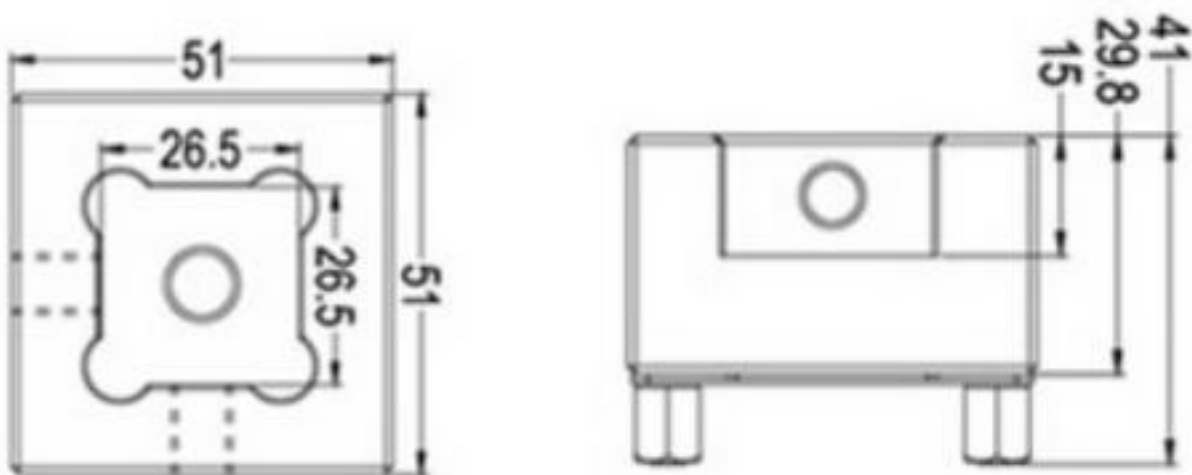


图 2 电极夹头

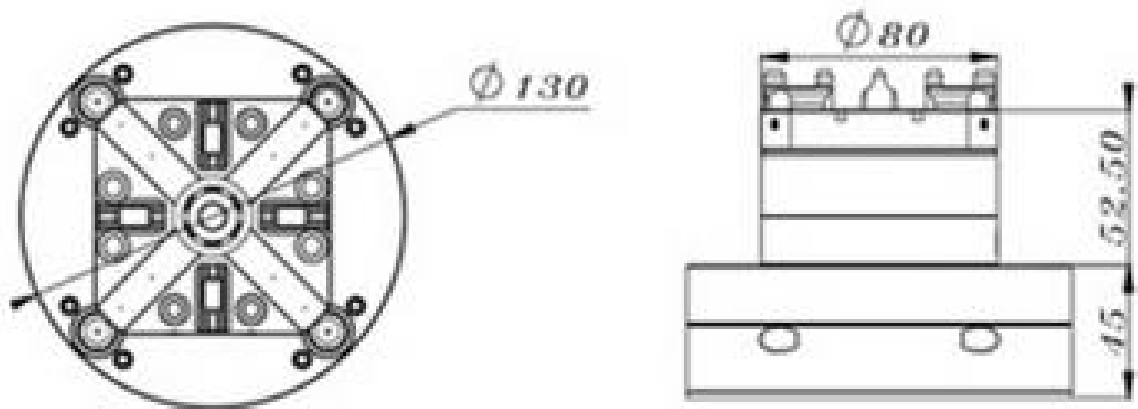


图 3 EDM 气动卡盘

### (五) 加工中心及数控系统

#### 1. 加工中心技术参数

- (1) 工作台尺寸：长  $\times$  宽  $\geq 650\text{mm} \times 400\text{mm}$ ;
- (2) 三轴行程：X  $\times$  Y  $\times$  Z  $\geq 600\text{mm} \times 400\text{mm} \times 450\text{mm}$ ;
- (3) T 型槽：18mm  $\times$  130mm  $\times$  3;
- (4) 工作台最大负载： $\geq 500\text{kg}$ ;
- (5) 主轴转速：8000-10000rpm;
- (6) 刀柄型式：BT40;
- (7) 交流伺服主电机：额定功率 5.5-7.5KW;
- (8) 进给轴快移速度：12-48m/min;
- (9) 刀库：凸轮机械手（刀臂式），24 工位;
- (10) 最大刀具重量：8kg;
- (11) 最大刀具尺寸： $\Phi 80 \times 250\text{mm}$ ;
- (12) 气源流量：250 L/min;
- (13) 气源压力：0.5-0.7MPa;
- (14) 正面和侧面气动门;
- (15) 留有安装在线测头的接口;



(16) 自动冷却、集中润滑、螺杆（或链板）排屑；

(17) 外形尺寸：长×宽×高≤3300 mm（含排屑器）×2400 mm×2700 mm。

## 2. 加工中心其他要求

(1) 加工中心有以太网接口；

(2) 加工中心的内存容量大于 5KB；

(3) 提供自动化接口，能够实现加工中心的远程启动、程序可上传到机床内存，能获取机床的状态信息、机床的模式、主轴的位置信息；

(4) 加工中心自动化夹具和自动门的控制与反馈信号可以直接接入机床自身的 I/O 模块，并且由机床自身来控制，其状态可以通过网络反馈给工控机；

(5) 加工中心能够停在原点位置并把原点状态通过网络传输给工控机；

(6) 机床内置摄像头，镜头前装有气动清洁喷嘴（由集成厂家安装、调试）；

(7) 零点夹具及拉钉。

零点夹具和拉钉具体见图 4 和图 5 。

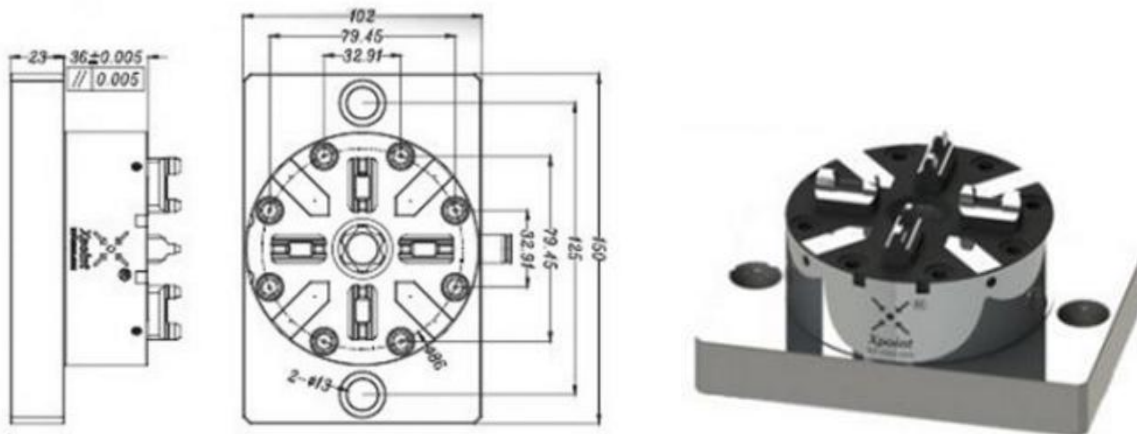
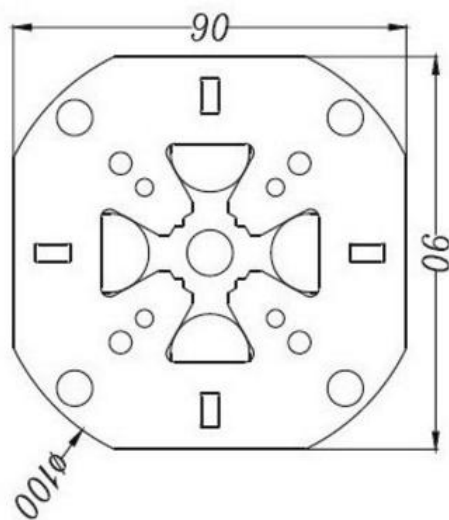





图 4 CNC 气动卡盘



規格參數表 Typical Data	
規格 Specification	90x90x0.6mm
主體材料 Body Material	進口日本優質材料 Nippon Chromium Steel
硬度 Hardness	40-44HRC
附帶配件 Accessories	 M8X16機米 M8X16 Screw  M5x8杯頭 M5x8 Head Screw
附帶配件 Accessories	 H12加硬六角釘 H12 Hardened 6-angle Nut

同心度:  $\pm 0.002\text{mm}$

應用: 适用于定位夹具系统



图5 方料治具定位片与拉钉

(8) 气动精密平口钳参数要求:

规格: 5吋; 工作原理: 气液增压; 气源压力: 6~8 bar; 最大夹紧力: 6000 kgf (可调)。

### 3. 数控系统配置

国内企业常用数控系统, 主轴、进给均为交流伺服电机。能与MES实现数据融合, 并要求开放动态链接库。

#### (六) 数控液压冲床

##### 1. 数控液压冲床技术参数

(1) 公称压力 400KN;

(2) 系统压力最大 20MPa;

(3) 油缸行程 300mm;

(4) 最大开口 420mm;

(5) 有效面积 800mm × 600mm;

- (6) 下降速度可控、最大 160mm/s;
- (7) 设备重量 2000kg 以内;
- (8) 设备尺寸 2000mm × 1200mm × 1900mm (含油箱);
- (9) 压力调节范围 10MPa-20MPa;
- (10) 控制噪音和振动在 (50 分贝-80 分贝);
- (11) 具有手动和自动模式切换功能。

## 2. 数控液压冲床其他要求

- (1) 数控液压冲床有以太网接口;
- (2) 提供自动化接口, 能实现数控液压冲床的远程启动, 能获取机床的状态信息、机床的模式;
- (3) 数控液压冲床的反馈信号可以直接接入机床自身的 I/O 模块, 并且由机床自身来控制, 其状态可以通过网络反馈给工控机。并且冲床预留控制信号和 I/O 接口, 总控 PLC 可以通过该预留接口控制冲床的启动、停止和急停;
- (4) 数控冲床能够停在最高点位置并把状态通过网络传输给工控机;
- (5) 数控冲床配备安全光栅, 保障设备操作的安全性。

## (七) 数控立式注塑机

### 1. 主要技术参数

- (1) 螺杆直径:  $\geq 35\text{mm}$
- (2) 理论注塑量:  $\geq 170\text{cm}^3$
- (3) 注塑质量:  $\geq 125\text{g}$
- (4) 最大注塑力: 220MPa
- (5) 射出速率:  $\geq 95\text{cm}^3/\text{s}$

- (6) 射出速度:  $\geq 90\text{mm/s}$
- (7) 螺杆转速:  $0-160\text{r/min}$
- (8) 合模力:  $\geq 600\text{KN}$
- (9) 合模行程:  $200-250\text{mm}$
- (10) 最小模厚:  $200-250\text{mm}$
- (11) 最大开距:  $380\text{mm}$
- (12) 柱间距:  $420 \times 280\text{mm}$
- (13) 最大模尺寸:  $380 \times 380\text{mm}$ ;
- (14) 模板尺寸:  $580 \times 45\text{mm}$
- (15) 成品定出距离:  $40\text{mm}$
- (16) 顶出力:  $27\text{KN}$
- (17) 系统压力:  $\geq 13.7\text{MPa}$
- (18) 油箱容量:  $\geq 180\text{L}$
- (19) 电机功率:  $7.5\text{KW}$
- (20) 电热功率:  $5.2\text{KW}$
- (21) 机械尺寸:  $1800 \times 1000 \times 3100\text{mm}$
- (22) 机械重量:  $2.1\text{t}$
- (23) 分贝:  $50-80\text{dB}$
- (24) 操作模式: 手动/自动

## 2. 数控注塑机其他要求

- (1) 注塑机本身拥有以太网接口;
- (2) 提供自动化接口, 能够实现注塑机的远程启动, 能获取设备自身的状态信息、设备自身的模式;
- (3) 注塑机的反馈信号可以直接接入设备自身的 I/O 模块, 并且

由设备自身来控制，其状态可以通过网络反馈给工控机。并且预留控制信号和 I/O 接口，总控 PLC 可以通过该预留接口控制注塑机的启动、停止和急停；

- (4) 注塑机能够停在最高点位置并把状态通过网络传输给工控机；
- (5) 注塑机配备安全光栅，保障设备操作的安全性。

#### (八) 三坐标测量仪

##### 1. 三坐标测量仪技术参数

- (1) 测量范围：400~600mm × 470~500 mm × 360~500 mm；
- (2) 示值误差：MPEE ≤ 4.5 + L/200m；
- (3) 最大载荷：大于等于 200kg；
- (4) 外形尺寸：小于等于 2100mm × 1650mm × 2350 mm；
- (5) 测头部分：双旋转可分度测头系统；
- (6) 测头感应方向：±X ±Y ±Z；
- (7) 分辨率：0.1um；
- (8) 环境温度要求：10~30℃。

##### 2. 三坐标测量仪其他要求

- (1) 三坐标测量仪有以太网接口；
- (2) 三坐标测量仪的内存容量大于 5KB，且有数据磁盘；
- (3) 提供自动化接口，能实现三坐标测量机的远程启动、可以远程采集量测数据，能获取测量仪的状态信息、主轴的位置信息；

(4) 测量仪自动化夹具的控制与反馈信号可以直接接入 PLC 工控机的 I/O 模块，并且由 PLC 工控机自身或者由三坐标自身来控制，其状态可以通过网络反馈给工控机；

- (5) 测量仪能够停在原点位置并把原点状态通过网络传输给工控

机。

#### (九) 在线检测装置

1. 可集成在加工中心上，直接通过网络获取检测数据。
2. 基本技术参数如下
  - (1) 测针触发方向：  $\pm X, \pm Y, +Z$ ;
  - (2) 测针各向触发保护行程：  $XY \pm 10^\circ, Z+4\text{mm}$ ;
  - (3) 测针各向触发力（带 30mm 长的测针）：  $XY=8-12\text{g}, Z=35\text{g}$ ;
  - (4) 测针任意单向触发重复（ $2\sigma$ ）精度：  $\leq 1\ \mu\text{m}$ ;
  - (5) 无线电信号传输范围：  $\leq 10\text{M}$ ;
  - (6) 新电池（单班 5%使用率）的工作天数： 150 天;
  - (7) 防护等级： IP67。

#### (十) 工业机器人

1. 机器人负载大于等于 20kg、臂展 1700mm 以上;
2. 机器人支持以太网接口;
3. 机器人控制系统具有不小于 16 个 I/O 点。

#### (十一) 工业机器人导轨

1. 结构配备以下组成部分

(1) 伺服动力源：工业机器人自带第七轴电机和高精密行星减速机提供驱动，由工业机器人控制系统联动控制;

(2) 齿轮-齿条：高强度传动，为工业机器人的滑动提供更精密的定位;

(3) 直线导轨组：重载型导轨副，可使行走精度得到更有效的控制;

(4) 坦克链：将工业机器人动力线、编码器线、信号线等集中保

护；

(5) 防护罩：工业机器人安装滑板或风琴罩等，保护导轨。

2. 导轨总长度：小于等于 5m。
3. 最快行走速度：大于 1.5m/min。
4. 机器人滑板承重：大于 500kg。
5. 重复定位精度：高于  $\pm 0.2\text{mm}$ 。
6. 导轨有效行程约：3800mm。

### (十二) 工业机器人快换夹持系统

1. 工业机器人快换夹持系统，由 1 套机器人侧快换装置（如图 6）和 3 套（如图 7、图 8、图 9）工具侧快换手爪组成，实现三种机器人手爪的快速更换。

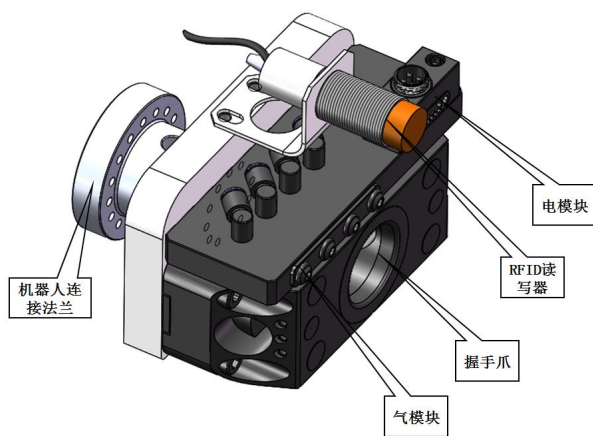


图 6 机器人快换手爪机器人侧示意图

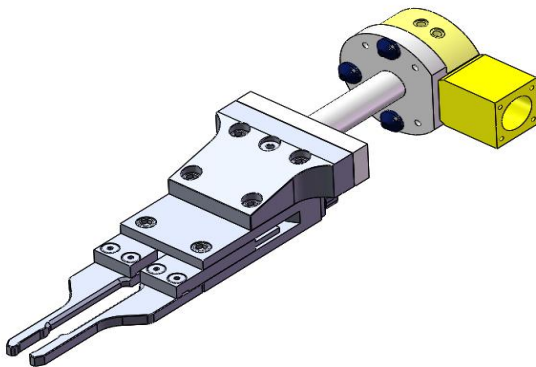


图 7 电极与托盘机器人手爪

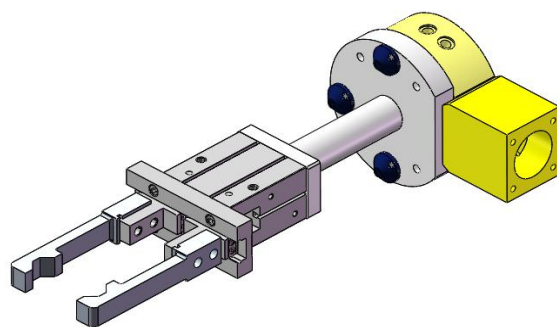


图 8 产品机器人手爪

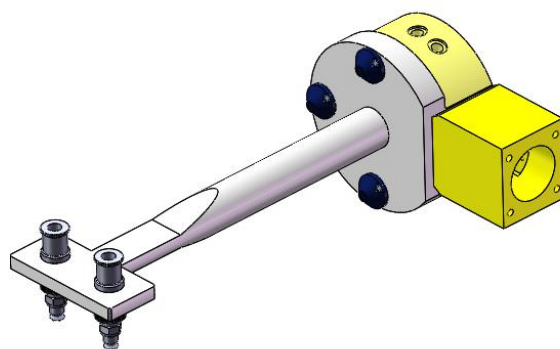


图 9 产品机器人吸盘（根据赛题会有所变化）

2. 手爪采用零点快换夹持系统，由 1 套握手爪和 3 套握手柄组成，实现三种机器人手爪的快速更换。

3. 手爪具备松开、快换锁紧功能，并配置 2 个检测传感器。

4. 工具侧快换手爪具体包括：电极与托盘机器人手爪、产品机器人手爪以及产品机器人吸盘。

### （十三）机器人快换夹具工作台

1. 快换夹具工作台安装靠近料仓侧并与行走轴本体端固定。

2. 快换夹具工作台满足 3 款手爪的放置功能，每个位置配置手爪放置到位检测传感器。

3. 快换夹具工作台配置大底板和支撑腿立于地面上，不与地面固定。机器人快换夹具工作台如图 10 所示。



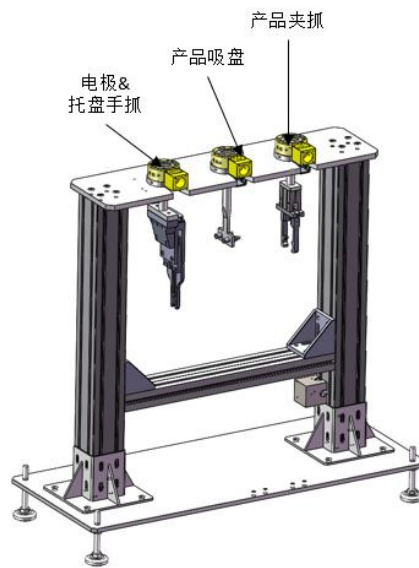


图 10 机器人快换夹具工作台示意图

#### (十四) 立体仓库+仓位柔性快换模块组

1. 带有安全防护外罩及安全门，安全门设置工业标准的安全电磁锁。
  2. 立体仓库的操作面板配备急停开关、解锁许可（绿色灯）、门锁解除（绿色按钮）、运行（绿色按钮灯）。
  3. 立体仓库工位设置 5 层，每层共 6 个可快换仓位柔性快换模块组工位（具有互换性，根据样题和可变范围自主设计），每个仓位标准托盘配置 RFID 芯片，其中 RFID 读写头安装在工业机器人夹具上。
  4. 立体仓库每个仓位需要设置传感器和状态指示灯，传感器用于检测该位置是否有工件，状态指示灯分别用不同的颜色指示出包括无料、待加工、加工中、加工完成和不合格五种状态；与主控采用通讯。
- 料仓参考示意图见图 11。

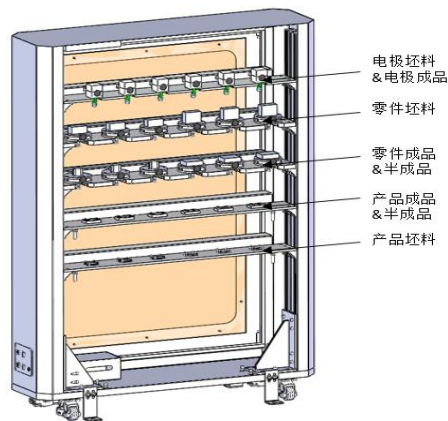


图 11 料仓示意图（根据赛题会有所变化，需满足互换和柔性需求）

### （十五）可视化系统及显示终端

#### 1. 功能要求

实时呈现加工中心、数控车床的运行状态，工件加工情况（加工前、加工中、加工后）、加工效果（合格、不合格），加工日志，数据统计等。

#### 2. 显示终端参数要求

- （1）总终端显示采用 1 台 55 英寸；
- （2）库位终端、加工过程显示终端采用 2 台 40 英寸显示器。显示终端为国产知名品牌。

### （十六）中央电气控制系统

1. 中央控制系统包含 PLC 电气控制及 I/O 通讯系统，主要负责周边设备及机器人控制，实现智能制造单元的流程和逻辑总控。

#### 2. 元件配置要求

- （1）主控 PLC 采用西门子 S7-1200 的 CPU1215C/ DC/DC/DC，配有 Modbus TC/IP 通信模块，并配置 16 路输入和 16 路输出模块；
- （2）配有 16 口工业交换机；
- （3）外部配线接口必须采用航空插头，方便设备拆装移动。

## （十七）MES 软件系统

### 1. MES 软件系统具有如下功能

- （1）加工任务创建、加工任务管理；
- （2）立体仓库管理和监控；
- （3）机床启停、初始化和和管理；
- （4）加工程序管理和上传；
- （5）三坐标测量结果和加工中心刀具补偿修正等参数实时显示；
- （6）智能看板功能：实时监控设备、立体仓库信息以及加工中心刀具监控等；
- （7）工单下达、排程、生产数据管理、报表管理等。

注：MES 系统功能及表现模式详见《智能制造单元管控软件技术规范》（附件 4）。

### 2. MES 系统部署计算机要求如下

- （1）处理器：Intel i5 同等以上处理器；
- （2）内存：≥8GB；
- （3）硬盘：≥500GB 可用空间；
- （4）显卡：独立显卡，显存≥2GB；
- （5）系统为 windows7 64 位及以上版本。

## （十八）安全防护系统

1. 设置安全围栏及带工业标准安全插销的安全门，用来防止出现工业机器人在自动运动过程中由于人员意外闯入而造成的安全事故。

2. 自动线外围防护设计参赛选手出入的安全门，配备安全开关，安全门打开时，除 CNC 外的所有设备处于下电状态。

3. 尺寸：约 1.2m 高，黄色。

4. 防护栏两端均应设置活动门，活动门应设置门安全开关。

#### (十九) RFID 读写器及 RFID 芯片

RFID 读写器及 RFID 芯片满足如下要求：

1. 适应于恶劣环境使用。
2. 使用寿命长，数据性能稳定。
3. 对离散型制造业而言，要求 RFID TAG 具备高安全性。
4. 高寿命和高可靠性，寿命长达 10 年以上。

#### (二十) CAM 软件

CAM 软件具有常用 CAM 功能。

#### (二十一) 编程和设计工位计算机

1. 计算机配置如下

- (1) 21.5 寸显示器；
- (2) 处理器：Intel i5 同等以上处理器；
- (3) 内存：≥8GB；
- (4) 硬盘：≥500GB 可用空间；
- (5) 显卡：独立显卡，显存≥2GB；
- (6) 系统为 windows7 或 windows10，64 位版本，能流畅使用相关

工程软件。

2. 配置两个工位电脑桌。

#### (二十二) 钳工工作台

1. 工作台桌（有抽屉）
2. 虎钳
3. 数控加工用刀架（可放 10 把刀柄）
4. 锁刀器

## 5. 台钻

### 五、说明

1. 本技术标准由大赛全国组委会技术工作委员会牵头制定，知识产权、修改解释权归大赛全国组委会技术工作委员会所有。
2. 本技术标准适用模具工(精密模具智能制造系统应用技术)赛项，是大赛合作企业遴选和设备平台选用的依据。